

# 直流 PWM 灯带调光器 说明书

## DC PWM Dimmer Manual

PE380RI (旋钮面板+红外线电遥控)



### 产品特点:

---

- 玻璃面板，高档大方。
- 标准 86 安装结构，适合明装和暗装。
- 0.2~100%亮度调节，对数亮度变化，内部 65535 级。
- 无级调光，调节灯光柔和，稳定细腻，无频闪现象。
- 亮度快速选择。
- 4 种 DIY 情景模式等多项人性化设计。
- 延时 30 秒关机功能。
- DC12-24V 输入，负载最大 10A 输出。
- 可另配功率扩展器，无限扩大输出功率。

使用本产品请细读此说明

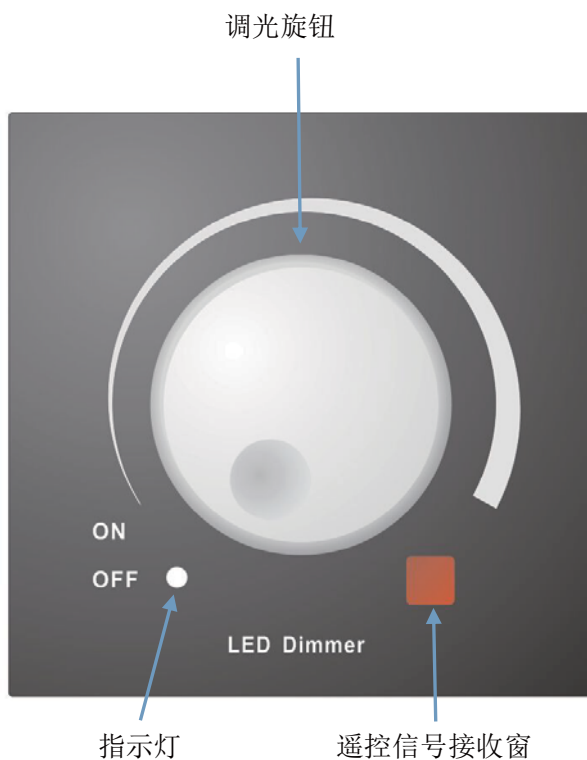
## 参数:

---

调光方式 Dimming:	PWM
遥控方式 Remote Control:	红外线 Infrared Remote Control
面板控制方式 Control:	手动旋钮调光 Knob Dimmer
额定功率 OutputRated power(W)	120W(12V)      240W(24V)
输入电压 InputVoltage(DC)	12-24VDC
输出电流 Output(A)	10A
调光级数 Steps:	255 级(指数转换为 65535 级)
遥控器型号:	PE-IR12
遥控距离:	>8 米
遥控器电池:	AAA 2 节
产品尺寸 DimensionsLxW(mm)	85*85mm
包装尺寸 DimensionsLxWxH(mm)	100*92*62

## 面板说明:

---

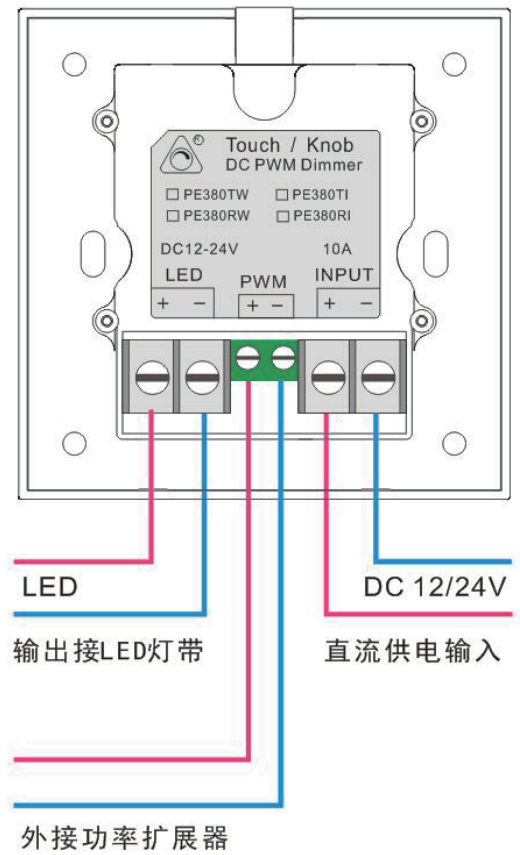


旋钮左转:亮度减少  
旋钮右转:亮度增加  
旋钮左转调到 OFF 位置, 关机。

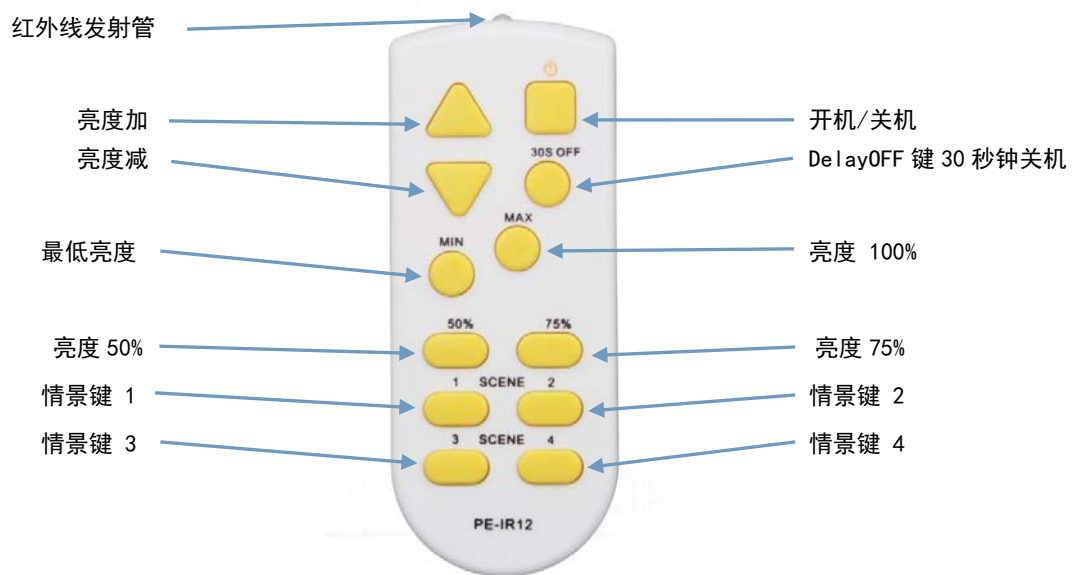
### 指示灯:

关机时, 指示灯常亮。 开机后, 指示灯灭掉。 调光时指示灯会快速闪动。  
当调到最大或最小时, 指示灯会常亮一下, 表示已调到最大或最小。

## 接线图：



## 红外线遥控器功能说明：

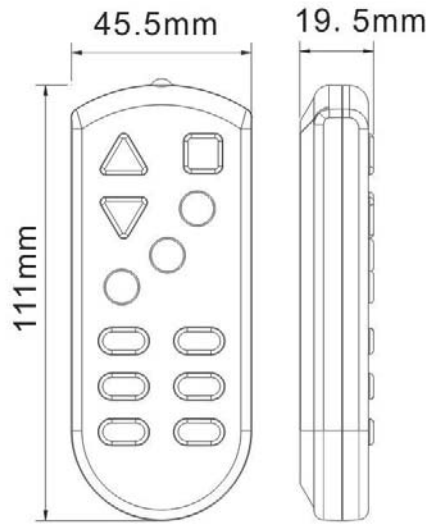


自定义情景键亮度：

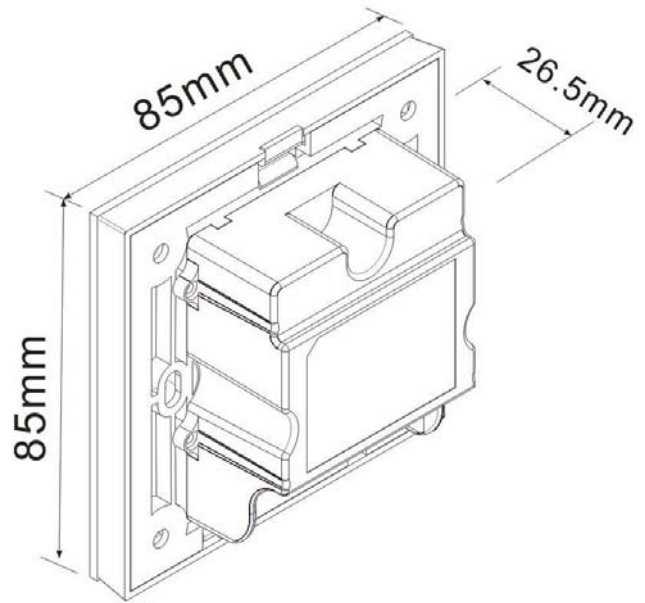
单按情景键小于 3 秒，即可调出对应情景键的亮度。

按住情景键超过 3 秒，指示灯长亮一下，记住当前的亮度到对应的情景键。

## 尺寸图:



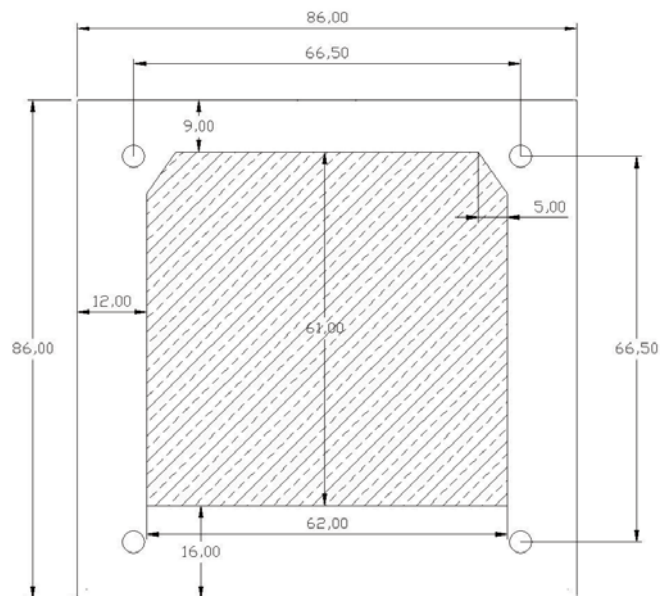
遥控器



调光面板

## 开孔尺寸:

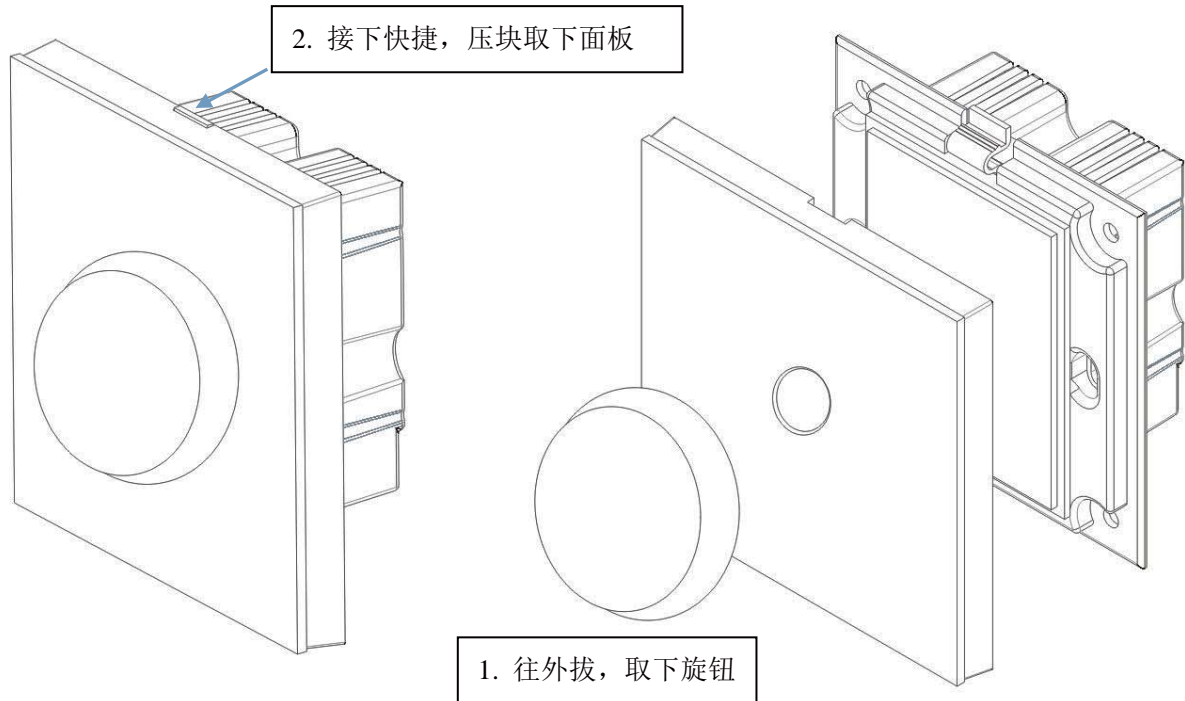
调光器采用标准 86 安装结构，可以安装到标准的明装底壳或暗装底壳上，若没有底壳用户需自己开孔，请按下图的尺寸开孔，以方便安装调光器。



## 产品安装方法:

---

往外拔旋钮，取下旋钮；用手按住上面的快捷压块,把前面板取下；按接线图接好线，然后用螺丝把主机安装在墙上或底壳中，盖回面壳，装回旋钮，安装完成。



## 非正常现象及相应的处理方法:

---

### 1、灯带靠近调光器这一端比较亮,后面变暗.

a) 这是因为灯带电流非常大，而灯带上的导线太小，大电流通过会产生压降（电工基础知识），越来后面压降越大，所以越到后面，电压越低，电压低灯就会变暗了。解决方法，只能另外布线，并接到灯带后面去，正极对正极，负极对负极。

2、产品在使用过程当中如遇其他疑问或问题，请及时与我公司沟通、反馈不良信息，我公司将积极协助贵公司解决问题。